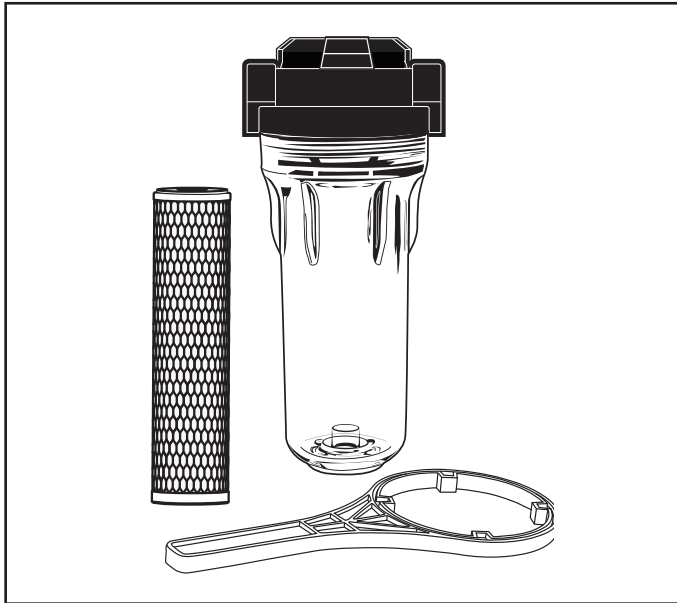




13845 Bishops Dr., Suite 200, Brookfield, WI 53005  
Phone: 800.279.9404 [www.OMNIFILTER.com](http://www.OMNIFILTER.com)



## Model U25

### Standard Water Filtration System

INSTALLATION INSTRUCTIONS

English . . . . . Page 2

## Modelo U25

### Estándar Sistema de filtro de agua

INSTRUCCIONES DE INSTALACIÓN

Español . . . . . Página 7

## Modèle U25

### Estándar Sistema de filtro de agua

INSTRUCTIONS D'INSTALLATION

Français . . . . . Page 11

#### Tools Required

##### For Installation with Copper Pipe:

- 2 Adjustable Wrenches or Pipe Wrenches
- Bushings if not installed on 3/4-inch pipe
- Pipe Cutter or Hacksaw
- Safety Glasses
- Plumber Tape
- File
- Pencil
- Pipe
- Nipples
- Unions
- Valves

#### Parts Included

- Filter Housing
- Housing Wrench
- TO1 filter cartridge
- U2530 mounting bracket

#### NOTES:

- Galvanized fittings must be used with galvanized pipe.
- Use Plumber Tape for threaded connections

#### Optional Materials

- Jumper Wire (See your Local Dealer)

#### Herramientas necesarias

##### Para la instalación con tuberías de cobre:

- 2 llaves inglesas o llaves para tubería
- Cojinetes, si no se instala en una tubería de 3/4 pulgada
- Cortador de tubería o sierra para metales
- Gafas de seguridad
- Cinta de plomería
- Lima
- Lapiz
- Tubería
- Boquillas
- Uniones
- Valvulas

#### Piezas incluidas

- Filtros de hogar
- Llave inglesa para carcasa
- Cartucho de filtro TO1
- U2530 Soporte de montaje

#### NOTAS:

- Los accesorios galvanizados deben usarse con la tubería galvanizada.
- Use la cinta de plomería para las conexiones roscadas.

#### Materiales opcionales

- Cable de puente (consulte a su representante local)

#### Outils nécessaires

##### Pour installation sur tuyau en cuivre:

- 2 clés ajustables ou clés à tube
- Manchons s'ils ne sont pas installés sur le tube de 3/4 pouce
- Coupe-tuyau ou scie à métaux
- Lunettes de sécurité
- Sparadrap
- Lime
- Crayon
- Tuyau
- Outil à emboiture
- Raccords
- Valves

#### Pièces incluses

- Boîtier de filtre
- Cle pour logement de la cartouche
- Cartouche filtre TO1
- U2530 Support de montage

#### REMARQUES:

- Utilisez des raccords galvanisés avec un tuyau galvanisé et du sparadrap pour les raccords filetés.

#### Matériaux en option

- Cable de raccordement temporaire (voir le concessionnaire local)

For further operating, installation, maintenance, parts or assistance:

Call **OMNIFILTER** Customer Service at 800.279.9404

Para mayor información sobre la operación, instalación o el mantenimiento:

Llame al Servicio al Cliente de **OMNIFILTER**: 800.279.9404

Pour de tout autre renseignement concernant le fonctionnement, l'installation ou l'entretien :

Appelez le service client **OMNIFILTER** en composant le 800.279.9404

## OPERATING SPECIFICATIONS

Flow Rate:	5 gpm
Pressure Range:	25–125 psi
Temperature Range:	40°F–100°F

## PRECAUTIONS

Carefully read and follow instructions.

**⚠ WARNING** Risk of electrical shock. If your water pipes are used to ground your house's electrical system, install a No. 8 AWG (8.4mm2) jumper wire (or larger) around the filter. The jumper wire must be connected at both ends by a pressure wire fitting or other connection that satisfies NEC or CEC and local codes. Consult a building inspector or licensed electrician for more information.

**⚠ WARNING** Do not use with water that is microbiologically unsafe or of unknown quality without adequate disinfection before or after the system.

**CAUTION** Filter must be protected against freezing, which can cause cracking of the filter and water leakage.

**CAUTION** The rubber o-ring provides the water-tight seal between the cap and the bottom of the housing. It is important that the o-ring be properly seated in the groove above the threads of the housing or a water leak could occur.

**CAUTION** Because of the product's limited service life and to prevent costly repairs or possible water damage, we strongly recommend that the bottom of all plastic housings be replaced every five years for clear and every ten years for opaque. If the bottom of your housing has been in use for longer than this period, it should be replaced immediately. Date the bottom of any new or replacement housing to indicate the next recommended replacement date.

**CAUTION** Do not use electrical heating tape on this unit.

**CAUTION** Clear housings may crack or craze in time causing failure and leakage if exposed to organic solvents, such as those found in aerosol sprays for cleaning products and insecticides.

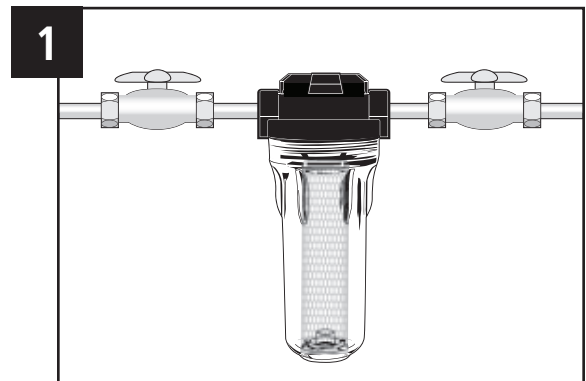
## NOTES:

- For cold water use only.
- The contaminants or other substances removed or reduced by this water treatment device are not necessarily in your water. Ask your local water municipality for a copy of their water analysis, or have your water tested by a reputable water testing lab.
- Do not install where system will be exposed to direct sunlight.
- Filter cartridge life varies depending on filter type, usage, and water conditions.
- The replacement filter cartridge used with this system has a limited service life. Changes in taste, odor, or flow of the water being filtered indicate that the cartridge should be replaced.
- Use only **OMNIFILTER** replacement cartridges.
- This installation must comply with all applicable state and local regulations.
- Use only plumber tape without adhesive backing to seal joints. Do not use pipe compound (pipe dope), sticks, or similar compounds with this unit; they contain petroleum derivatives which will cause crazing and cracking of the plastic in the filter housing.
- Use only soap and water to clean filter housing and components.
- Do not use aerosol sprays (bug spray, cleaning fluids, etc.) near the filter. They contain organic solvents which will cause crazing and cracking of the plastic in the filter housing.
- After prolonged periods of non-use, such as a vacation, it is recommended that the system be flushed thoroughly. Let water run for 5–6 minutes before using.
- Do not use a torch near the unit.
- Some harmless bacteria may attack cellulose media cartridges (such as the TO1 or RS1). If your cartridge seems to disintegrate or develops a musty or moldy odor, switch to a synthetic media cartridge or consult the manufacturer.
- An activated carbon cartridge may contain a small amount of carbon fines (very fine black powder). A new cartridge, after installation, should be flushed with sufficient water to remove the fines before using the water.
- Wear safety glasses during installation.

## INSTALLATION INSTRUCTIONS

### NOTE:

- Please read all instructions, specifications, and precautions before installing and using your water filter.
- There must be a shut-off valve before the filter.
- Install filter after water meter or pressure tank.
- Before installing the filter, determine where the unit will be located and what type of pipe the unit will connect to. The filter head has 3/4-inch NPT threaded connections molded into it. The distance from the top of the water piping to the floor must be at least 15-inches for filter change allowance. Allow a 1-1/2 inch clearance below the housing to allow for changing the cartridge.



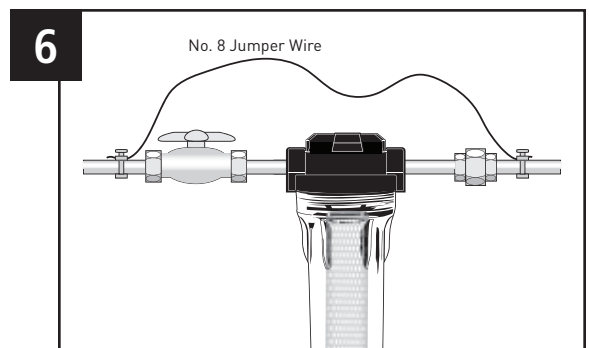
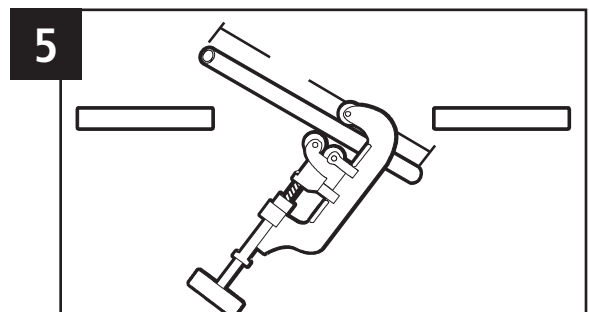
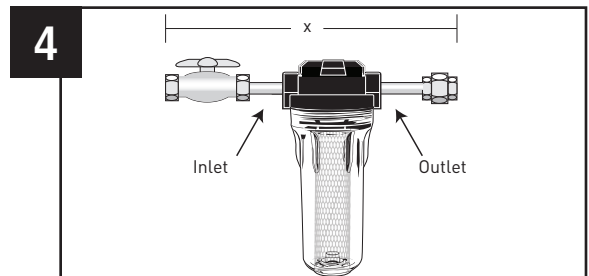
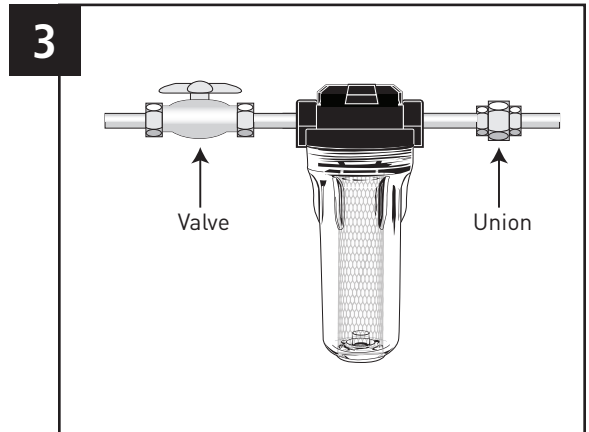
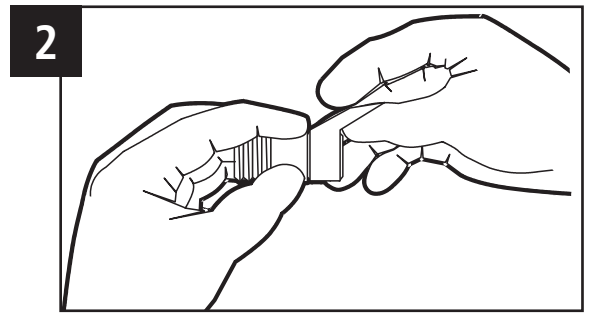
1. The recommended installation has a shut-off valve on both the inlet and outlet sides of the filter. The installation shown uses copper piping. The weight of the filter should be supported so it does not stress the pipes. The main house water shut-off valve can be used as the inlet side shut-off valve.
2. Apply about three wraps of plumber tape in clockwise direction to pipe threads of each fitting.
3. Assemble all fittings. Start adapters into cap by hand. Use a wrench to tighten firmly. **DO NOT OVER-TIGHTEN.**
4. Measure length (shown as X on diagram) across assembled fittings and subtract 1-inch if you are installing on 3/4-inch pipe, or 1-1/2 inches if you are installing on 1-inch pipe. Mark section of pipe to be removed.
5. Turn off the main water supply valve and open a faucet on the lowest level of you home to drain the system. Cut the correct length of pipe. Use a pipe cutter or hacksaw. File or sand the ends of the pipe to make sure they are smooth and square.

**NOTE:** Have a bucket handy to catch any water that may come out of the pipe.

6. Align filter assembly with ends of pipe, making certain cap opening marked "IN" is facing the incoming water supply. It will be necessary to spread ends of pipe apart to install filter assembly. Using two adjustable wrenches, hold incoming adapter securely with one wrench and tighten nut with second wrench. Repeat procedure for outgoing adapter.

Slowly turn on water supply to the filter and depress the red pressure-relief button on cap to release trapped air. Check for leaks. Open the nearest faucet and flush for 10 minutes, wait one hour, then flush again for 10 minutes.

**⚠ WARNING** Risk of electrical shock. If your water pipes are used to ground your house's electrical system, install a No. 8 AWG jumper wire (or larger) around the filter (see Figure 5). The jumper wire must be connected at both ends by a pressure wire fitting or other connection that satisfies NEC or CEC and local codes.



## FILTER CARTRIDGE REPLACEMENT

The cartridge's life depends on the water volume used and the substances in the water. Normally the cartridge should be changed at intervals of 90 days or less. Replace it sooner if the water pressure at the faucet begins to drop noticeably or if you notice changes in the taste, color, or flow of the filtered water.

**NOTICE:** Certain types of harmless bacteria will attack cellulose material. Cartridges containing cellulose, such as TO1 and RS1 may seem to disintegrate, produce a "sewer" or "rotten egg" odor, or form a black precipitate due to bacteria. If this happens, consult **OMNIFILTER** Customer Service for advice.

- A) **(1)** Turn water off by rotating handle on top of housing in clockwise direction.  
**NOTE:** This will shut off all water flow within the household. Be sure to fill a bucket of water first so you may clean housing after it has been removed. **(2)** Remove bottom of housing by turning clockwise.
- B) Locate and remove large o-ring **(3)**, wipe clean of lubricant and set aside. Discard used cartridge **(4)**. Rinse out bottom of housing and fill 1/3-full with water. Add 2 tablespoons of bleach and scrub cap and bottom of housing with non-abrasive sponge or cloth. Rinse thoroughly. Lubricate o-ring **(3)** with clean silicone or plumber's grease. Insert o-ring back into groove and smooth into place with finger.  
**NOTE:** This step is important to ensure proper housing seal. Make sure o-ring is seated level in the groove. Insert new cartridge **(4)** over standpipe in bottom of housing.
- C) **(5)** Screw bottom of housing onto the cap and hand-tighten. **DO NOT OVER-TIGHTEN.** Make certain cap standpipe slips into cartridge. **(6)** Slowly turn handle on housing 1/4-turn counter-clockwise to allow filter to fill with water. **(7)** Depress red pressure-relief button to release trapped air, then rotate handle fully to "ON" position. Flush cartridge for 15 minutes before use. Check for leaks before leaving installation

## TROUBLESHOOTING

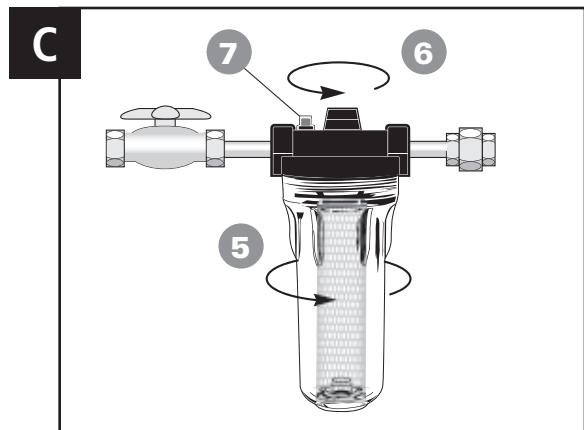
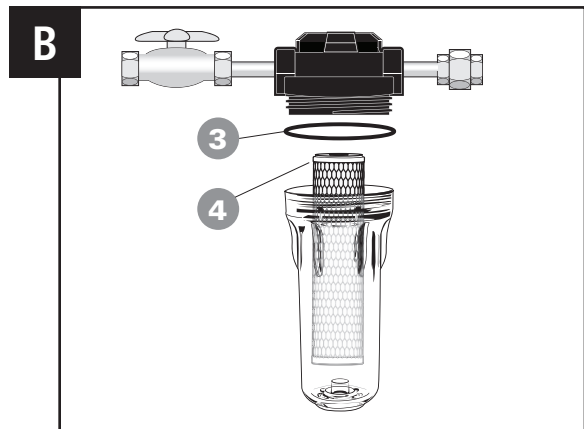
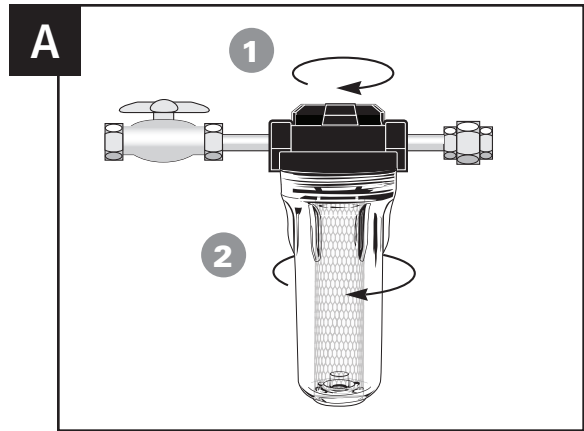
### Leaks . . .

#### between cap and bottom of filter housing:

1. Turn off water supply and press the red pressure-relief button. Remove bottom of housing.
2. Clean o-ring and o-ring groove (located directly beneath threads of housing). Lubricate o-ring with clean silicone or plumber's grease and replace securely into groove. Screw bottom of housing onto cap and hand-tighten. **DO NOT OVER-TIGHTEN.**
3. Turn on water supply. If leaks persist, or if there are other leaks on the system, turn off water supply. Call **OMNIFILTER** Customer Service at 800.279.9404.

#### on inlet/outlet connections:

1. Turn off water supply. For brass fittings, tighten nut snugly about 1/2-turn with a wrench.
2. Turn on water supply. If leaks persist, or if there are other leaks on system, turn off water supply. Call **OMNIFILTER** Customer Service at: 800.279.9404



**OMNIFILTER REPLACEMENT CARTRIDGES**

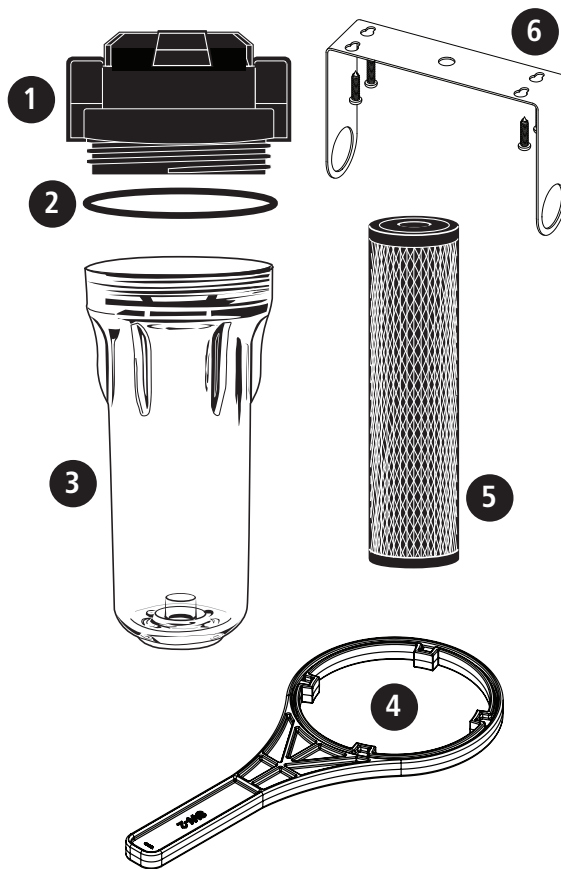
Cartridge	T03	T01	RS2 / RS5	RS14	RS1
Media	Pleated Carbon	Carbon Cellulose	String Wound	Polyspun	Pleated Cellulose
Reduces Sediment	10 Micron*	5 Micron*	5 Micron*	10 Micron*	20 Micron*
Reduces Chlorine Taste & Odor	yes	yes	no	no	no
Filter Capacity	15,000 gallons 3 months	15,000 gallons 3 months	15,000 gallons 3 months	10,000 gallons 2 months	15,000 gallons 3 months
Recommended Flow Rate	5 gpm	5 gpm	5 gpm	5 gpm	5 gpm
Well Water Use	yes	no	yes	yes	no

\*Nominal: Smaller micron rating equals finer filtration.

**REPLACEMENT PARTS**

Key	Part Number	Description
1	SH154432	Valve-in-Head Cap
2	OK25	O-ring
3	153128	Clear Housing
4	OW40	Wrench
5	T01	Replacement Cartridge
6	U2530	Mounting Bracket

For replacement parts, contact your nearest **OMNIFILTER** retailer or call 800.279.9404.





## ESPECIFICACIONES DE FUNCIONAMIENTO

Caudal:	5 gpm (19 L/min)
Gama de presión:	25–125 psi (1.7–8.62 bar)
Gama de temperatura:	40°F–100°F (4.4°C–37.8°C)

## PRECAUTIONS

**⚠️ ADVERTENCIA** Peligro de choque eléctrico. Si las tuberías de agua de su casa se usan para conectar a tierra el sistema eléctrico de la casa, instale un puente con alambre de calibre AWG No. 8 (8,4 mm<sup>2</sup>) (o más grueso) alrededor del filtro (véase la figura 6). El alambre del puente debe estar conectado en ambos extremos mediante un conector de alambres a presión u otro tipo de conexión que cumpla con el código eléctrico NEC de los EE.UU. o con el código CEC en Canadá y con los códigos locales.

**⚠️ ADVERTENCIA** No lo utilice con agua que sea microbiológicamente peligrosa o de calidad desconocida sin usar una desinfección adecuada, antes o después del sistema.

**PRECAUCIÓN** Debe proteger el filtro contra la congelación, la cual puede causar resquebrajaduras en el filtro y pérdida de agua.

**PRECAUCIÓN** La junta en O de goma suministra un sello hermético entre la tapa y el fondo del portafiltro. Es importante que la junta esté bien asentada en la ranura más arriba de las roscas del portafiltro sino podría haber pérdidas de agua.

**PRECAUCIÓN** Debido a la duración de servicio limitada del producto y para evitar reparaciones costosas o posibles daños debidos al agua, recomendamos encarecidamente que se reemplace el fondo de los portafiltros de plástico cada cinco años, si son transparentes, y cada diez años si son opacos. Si el fondo de su portafiltro ha estado en servicio un tiempo mayor que este período, debe reemplazarse inmediatamente. Feche el fondo de todo portafiltro nuevo o de repuesto para indicar la próxima fecha recomendada de reemplazo.

**PRECAUCIÓN** No utilice cinta de calefacción eléctrica en esta unidad.

**PRECAUCIÓN** Los portafiltros transparentes pueden quebrarse o agrietarse con el tiempo, causando una falla o pérdidas si se los expone a disolventes orgánicos tales como los que se encuentran en los rociadores de aerosol para limpiar productos y en insecticidas.

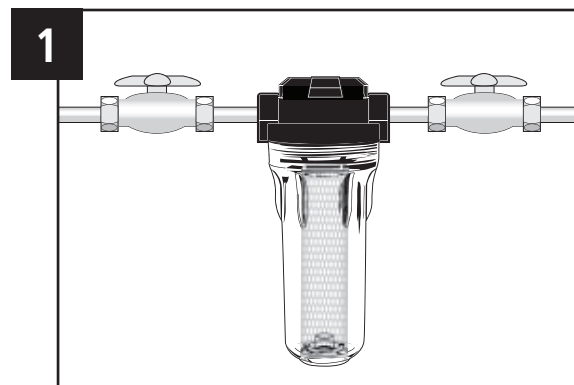
## INSTRUCCIONES PARA LA INSTALACIÓN

1. Aplique aproximadamente tres vueltas de cinta de plomería en sentido horario en las roscas de tubería de cada accesorio.
2. Ensamble todos los accesorios. Comience a colocar los adaptadores en la tapa con la mano. Use una llave para ajustar con firmeza. **NO AJUSTE DEMASIADO.**
3. Mida la longitud (que se muestra como X en el diagrama) en los accesorios ensamblados y reste 1 pulgada, si la instalación es en una tubería de  $\frac{3}{4}$  de pulgada, o reste  $1\frac{1}{2}$  pulgadas si la instalación es en una tubería de 1 pulgada. Marque la sección de la tubería que se quitará.
4. Desconecte la válvula de suministro de agua principal y abra una llave de agua en el nivel más bajo de la casa para vaciar el sistema. Corte el largo correcto de tubería. Use un cortador de tubería o sierra para metales. Lime o lije los extremos de la tubería para asegurarse de que estén lisos y parejos.

**NOTA:** tenga una cubeta cerca para recolectar el agua que pueda salir de la tubería.

## NOTAS:

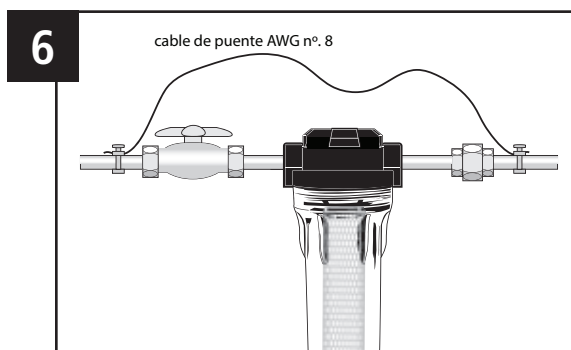
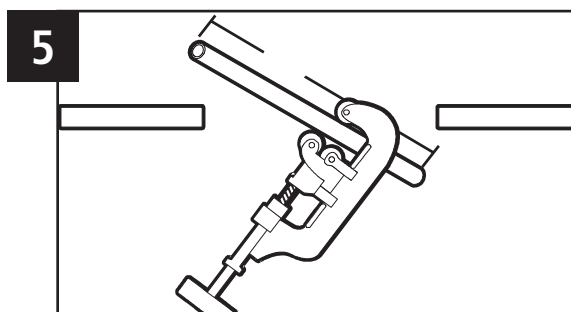
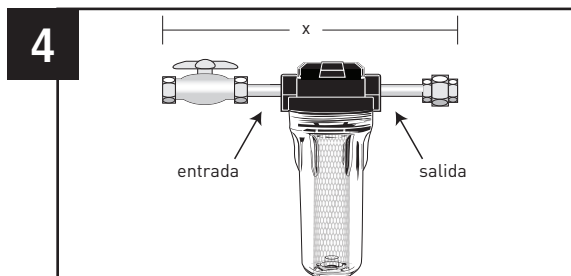
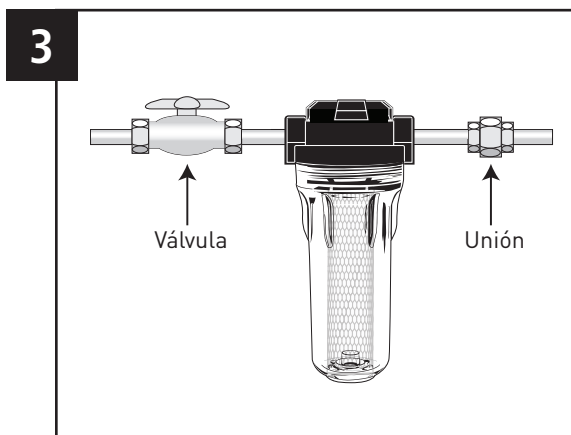
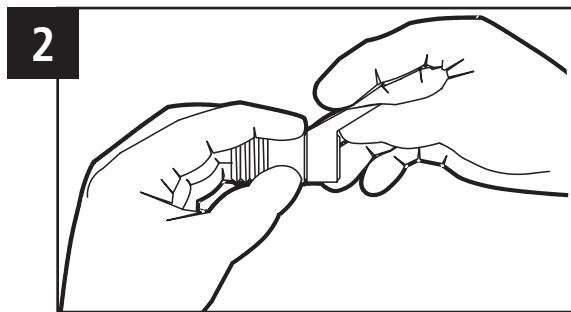
- Para uso únicamente con agua fría.
- Los contaminantes u otras sustancias eliminadas o reducidas por este dispositivo de tratamiento de agua no están necesariamente en su agua. Solicite al servicio de agua potable de su municipalidad una copia de sus pruebas de agua o haga que un laboratorio de prueba de agua de reputación le pruebe su agua.
- No lo instale en un lugar donde el sistema estará expuesto a la luz solar directa.
- La duración del cartucho filtrante varía según el tipo de filtro, el uso y el estado del agua.
- El cartucho filtrante de repuesto que se usa con este sistema tiene una duración de servicio limitada. Los cambios en el sabor, olor y caudal del agua filtrada indican que se debe cambiar el cartucho.
- Use sólo cartuchos de repuesto **OMNIFILTER**.
- Esta instalación debe cumplir con todas las leyes y reglamentos locales y estatales.
- Use sólo cinta de fontanero sin respaldo adhesivo para sellar las juntas. No use compuestos para tubería ("aditivo para tuberías"), barras, ni compuestos similares en esta unidad; éstos contienen derivados de petróleo que pueden agrietar y resquebrajar el plástico del portafiltro.
- Use sólo jabón y agua para limpiar el portafiltro y sus componentes.
- No utilice rociadores de aerosol (matainsectos, líquidos de limpieza, etc.) cerca del filtro. Éstos contienen disolventes orgánicos que pueden agrietar y resquebrajar el plástico del portafiltro.
- Después de períodos prolongados sin uso, como por ejemplo durante las vacaciones, se recomienda que se limpie bien el sistema con una descarga de agua. Deje correr el agua durante 5 a 6 minutos antes de usarla.
- No utilice un soplete cerca de la unidad.
- Algunas bacterias inofensivas pueden atacar los cartuchos de material de celulosa [tales como el RS15, TO6 (BF7 y BF8), TO1, RS1 (portafiltros de  $\frac{3}{4}$  de pulgada)]. Si su cartucho se desintegra o produce un olor a humedad o moho, cámbielo por un cartucho de material sintético o consulte con el fabricante.
- Un cartucho de carbón activado puede contener una pequeña cantidad de finos de carbón (polvo negro muy fino). Es importante enjuagar un cartucho nuevo con suficiente agua, después de la instalación, para eliminar los finos antes de usar el agua.
- Lleve anteojos de seguridad durante la instalación.





5. Alinee el conjunto del filtro con los extremos de la tubería y procure que la abertura de la tapa, que está marcada con "IN" (Entrada), apunte hacia la entrada del suministro de agua. Para instalar el conjunto del filtro será necesario separar los extremos de la tubería. Use dos llaves inglesas y sostenga con firmeza el adaptador de entrada con una llave y ajuste la tuerca con la otra llave. Repita el procedimiento para el adaptador de salida.
6. Active lentamente el suministro de agua hacia el filtro y presione el botón de liberación de presión de color rojo para que salga el aire atrapado. Verifique si hay goteras. Abra la llave de agua más cercana y deje correr el agua durante 10 minutos; espere una hora y repita este paso.

**⚠ ADVERTENCIA** Riesgo de descarga eléctrica. Si utiliza la cañería de agua para la conexión a tierra del sistema eléctrico de su casa, instale un cable de puente AWG nº. 8 (o más grande) alrededor del filtro (consulte la figura 5). El cable de puente debe conectarse a ambos extremos mediante un cople de cable a presión u otra conexión que cumpla con las normativas locales NEC o CEC.





## REEMPLAZO DEL CARTUCHO FILTRANTE

La duración del cartucho depende del volumen de agua que usa y de las sustancias en el agua. Normalmente, el cartucho debería cambiarse a intervalos de noventa días o menos. Reemplace el cartucho más a menudo si la presión del agua en el grifo empieza a bajar notablemente o si observa cambios en el sabor, color o caudal del agua filtrada.

**AVISO:** Algunos tipos de bacterias inofensivas atacan los materiales de celulosa. Los cartuchos que contienen celulosa, tales como el TO1 y el RS1, parecieran desintegrarse, producir un olor a “desagüe” o a “huevo podrido”, o formar un precipitado negro debido a las bacterias. Si esto sucediera, consulte con el Servicio al Cliente de **OMNIFILTER** para obtener asistencia.

- A) **(1)** Corte el suministro de agua girando la manilla en la parte superior del portafiltro en el sentido horario. **NOTA:** Esto cortará todo el flujo de agua de la casa. Asegúrese de llenar antes un balde de agua de modo que pueda limpiar el portafiltro después de retirarlo. **(2)** Quite la base del portafiltro girándola en el sentido horario.
- B) Ubique y quite la junta en O grande **(3)**, límpiela de lubricante y déjela a un lado. Deseche el cartucho usado **(4)**. Enjuague la base del portafiltro y llénela con un 1/3 de agua. Añada 2 cucharadas de blanqueador y frote la tapa y la base del portafiltro con una esponja o paño no abrasivos. Enjuáguelos bien. Lubrique la junta en O **(3)** con grasa de silicona o pasta para plomería limpia. Introduzca de nuevo la junta en la ranura y asiéntela suavemente con los dedos. **NOTA:** Este paso es importante para asegurar un sellado adecuado del portafiltro. Asegúrese de que la junta esté asentada a nivel en la ranura. Introduzca el cartucho nuevo **(4)** en el tubo vertical dentro de la base del portafiltro.
- C) **(5)** Atornille la base del portafiltro a la tapa y apriétela a mano. **NO APRIETE DEMASIADO.** Asegúrese de que el tubo vertical de la tapa encaje en el cartucho. **(6)** Gire lentamente la manilla del portafiltro 1/4 de vuelta en el sentido anti-horario de modo que el filtro se llene de agua. **(7)** Oprima el botón rojo de descarga de presión para expulsar el aire atrapado, luego gire completamente la manilla a la posición ABIERTA (“ON”). Descargue agua por el cartucho durante 15 minutos antes de usarlo. Compruebe que no haya pérdidas antes de dejar la instalación

## LOCALIZACIÓN Y SOLUCIÓN DE PROBLEMAS

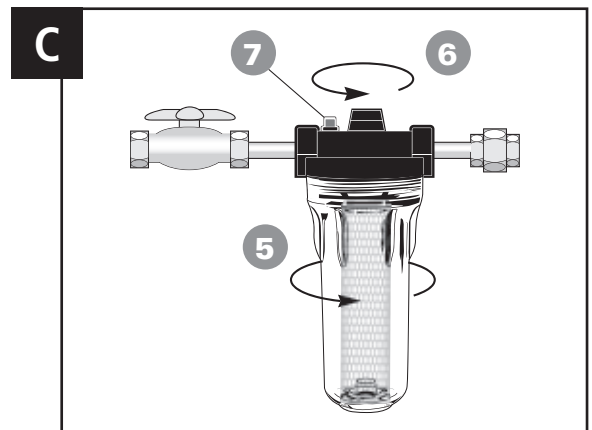
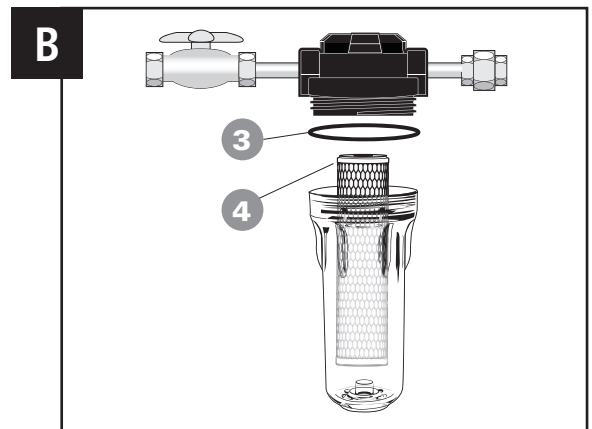
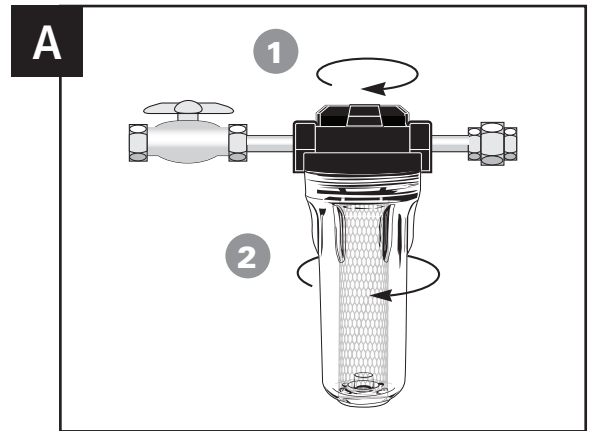
### Pérdidas . . .

#### de agua entre la tapa y el fondo del portafiltro:

1. Corte el suministro de agua y oprima el botón de descarga de presión. Quite las bases de los portafiltros.
2. Limpie y lubrique la junta en O con grasa de silicona. Además, limpie la ranura donde se asienta la junta en O con un paño limpio. Vuelva a poner la junta en O en la ranura arriba de las roscas. Enrosque firmemente el fondo del portafiltro de nuevo a la tapa a mano. **NO APRIETE DEMASIADO.**
3. Abra la llave de suministro de agua. Si todavía hay pérdidas, o si hay otras pérdidas en el sistema, corte el suministro de agua. Llame al Servicio al Cliente de **OMNIFILTER** al 800.279.9404.

#### en las conexiones de entrada/salida:

1. Corte el abastecimiento de agua. Para conexiones de latón, apriete firmemente la tuerca 1/2 vuelta con una llave.
2. Abra la llave de suministro de agua. Si todavía hay pérdidas, o si hay otras pérdidas en el sistema, corte el suministro de agua. Llame al Servicio al Cliente de **OMNIFILTER** al 800.279.9404.



## CARTUCHOS DE REPUESTO OMNIFILTER

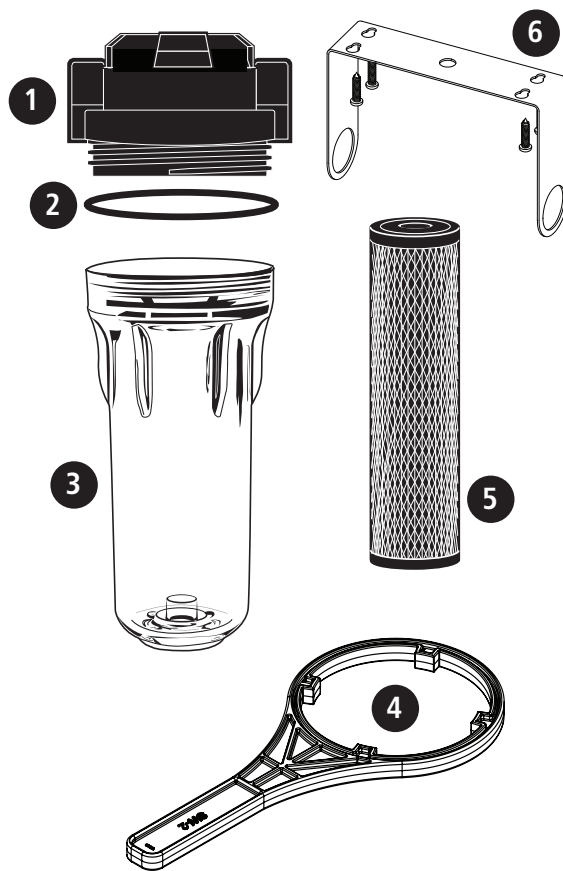
Cartucho	T03	T01	RS2 / RS5	RS14	RS1
Material	Carbón plisado	Celulosa de Carbón	Bobinado de cuerda	Tejido Polyspun	Papel de celulosa plisado
Reduce los sedimentos	10 Micrones*	5 Micrones*	5 Micrones*	10 Micrones*	20 Micrones*
Reduce el sabor y olor a cloro	si	si	no	no	no
Capacidad del filtro‡	56,775 litros 3 meses	56,775 litros 3 meses	56,775 litros 3 meses	37,850 litros 2 meses	56,775 litros 3 meses
Caudal recomendado	5 gpm	5 gpm	5 gpm	5 gpm	5 gpm
Para uso con agua de pozo	si	no	si	si	no

\*Clasificación nominal: Una clasificación más pequeña en micrones significa una filtración más fina.

## PIEZAS DE REPUESTO

Clave No.	Número de pieza	Descripción de la pieza
1	SH154432	Tapa con válvula en cabeza
2	OK25	Junta
3	153128	Portafiltro transparente
4	OW40	Llave para portafiltro
5	T01	Cartucho de repuesto
6	U2530	Soporte de montaje

Para obtener piezas de repuesto, póngase en contacto con el comerciante minorista de productos **OMNIFILTER** más cercano o llame al 800.279.9404.



## CARACTÉRISTIQUES DE FONCTIONNEMENT

Débit:	19 L/min
Gammes de pression :	1,7–8,62 bar
Gammes de températures :	4.4°C–37.8°C

## PRÉCAUTIONS À PRENDRE

**⚠ AVERTISSEMENT** Risque de secousses électriques. Si les tuyaux d'eau sont utilisés pour mettre à la terre l'installation électrique de l'habitation, poser un fil de liaison de calibre n° 8 AWG (8,4 mm<sup>2</sup>) (ou de plus gros diamètre) entre les tuyaux d'arrivée et de sortie du filtre (voir la Figure 1). Chaque extrémité du fil de liaison doit être serrée sur les tuyaux à l'aide de colliers ou de toute autre connexion conforme aux codes NEC ou CCE et de la municipalité. Pour de plus amples renseignements, s'adresser à l'inspecteur des bâtiments ou à un électricien qualifié.

**⚠ AVERTISSEMENT** Ne pas utiliser ce filtre avec de l'eau microbiologiquement dangereuse ou de qualité inconnue sans prévoir une désinfection adéquate avant ou après le système.

**ATTENTION** Le filtre doit être protégé contre le gel, car il risque de se fissurer et de provoquer une fuite d'eau.

**ATTENTION** Le joint torique en caoutchouc réalise l'étanchéité entre le couvercle et le fond du boîtier. Il est important que le joint torique soit correctement enfoncé dans la gorge située au-dessus des filets du boîtier sinon il y a risque qu'une fuite d'eau se produise.

**ATTENTION** Parce que la durée de vie utile du produit est limitée et afin d'éviter des réparations coûteuses ou des dégâts des eaux éventuels, nous vous recommandons fortement de remplacer les fonds de boîtier en plastique, tous les cinq ans pour les boîtiers transparents et tous les dix ans pour les boîtiers opaques. Si votre fond de boîtier a été en service plus longtemps, il faut le remplacer immédiatement. Dater tout fond de boîtier neuf ou de rechange pour indiquer la date future de remplacement.

**ATTENTION** Ne pas utiliser de ruban chauffant électrique avec ce filtre.

**ATTENTION** S'ils sont exposés à des solvants organiques comme ceux contenus dans les aérosols de produits de nettoyage ou d'insecticides, les boîtiers transparents peuvent éventuellement se fêler ou se craqueler provoquant alors une rupture et des fuites.

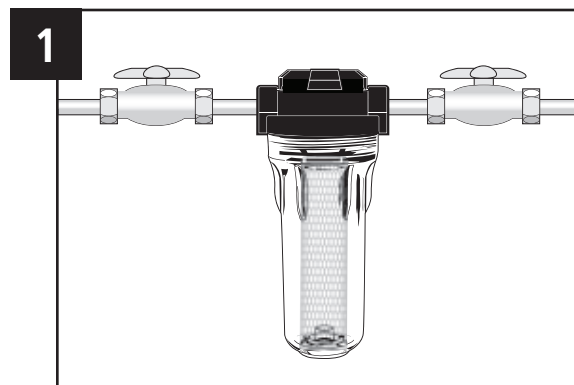
## REMARQUES:

- Pour usage sur eau froide uniquement.
- Les contaminants et autres substances enlevées ou réduites par ce système de traitement d'eau ne se trouvent pas forcément dans votre eau. Demandez une copie d'analyse à votre service d'eau municipal ou faites tester votre eau par un laboratoire d'essai de bonne renommée.
- N'installez pas votre système là où il sera exposé directement au soleil.
- La vie des cartouches filtrantes dépend du type de filtre, de l'utilisation et de la qualité de l'eau.
- La cartouche filtrante de rechange utilisée sur cet appareil a une durée de vie limitée. Un changement du goût, de l'odeur ou de débit de l'eau filtrée indique que la cartouche filtrante doit être remplacée.
- Utilisez exclusivement des cartouches de rechange **OMNIFILTER**.
- L'installation doit se conformer à tous les règlements en vigueur de la province et de la municipalité.
- Pour rendre les raccords étanches, n'utiliser que du ruban d'étanchéité en plombier non adhésif. Ne pas utiliser de pâte pour raccords filetés ou de produits identiques avec ce filtre, car ces produits contiennent des dérivés du pétrole qui causeront le craquelage et la fissuration du plastique du filtre.
- N'utiliser que du savon et que de l'eau pour nettoyer la cuve et les éléments du filtre.
- Ne pas utiliser de pulvérisations en aérosol (pulvérisations insecticides, liquides nettoyants, etc.) près du filtre; ces produits contiennent des solvants organiques qui causeront le craquelage et la fissuration du plastique du filtre.
- Après de longues périodes d'inactivité, comme par exemple après des vacances, il est recommandé de rincer le système à fond en laissant l'eau couler pendant 5 à 6 minutes avant l'utilisation.
- NE PAS utiliser de chalumeau près du filtre en plastique.
- Certaines bactéries inoffensives peuvent attaquer les cartouches à milieu cellulosique (comme les TO1 ou RS1). Si votre cartouche semble se désintégrer ou développer une odeur de moisi, remplacez-la par une cartouche à milieu synthétique ou consultez le fabricant.
- Il se peut qu'une cartouche au charbon actif contienne un petit nombre de fines particules de carbone (poudre noire très fine). Après l'installation d'une cartouche neuve, il convient de la purger avec suffisamment d'eau pour enlever les particules avant de se servir de l'eau.
- Porter des lunettes de sécurité pour procéder à l'installation de ce filtre.

## INSTRUCTIONS D'INSTALLATION

### REMARQUE:

- Veuillez lire toutes les instructions, spécifications et précautions avant d'installer et d'utiliser le filtre à eau.
- Une valve d'arrêt doit être installée avant le filtre.
- Installez le filtre après le compteur d'eau ou le réservoir sous pression.
- Les digrammes numérotés correspondent aux étapes numérotées.
- Avant d'installer le filtre, déterminez où placer l'unité et à quel type de tuyau l'unité sera connectée. La tête du filtre comprend des connexions filetées NPT de 1 pouce et moulées. La distance entre le haut du tuyau d'eau et le sol doit être au moins de 15 pouces pour permettre de changer le filtre. Laissez un dégagement de 1/2 pouce au-dessous du logement du filtre pour pouvoir changer la cartouche.



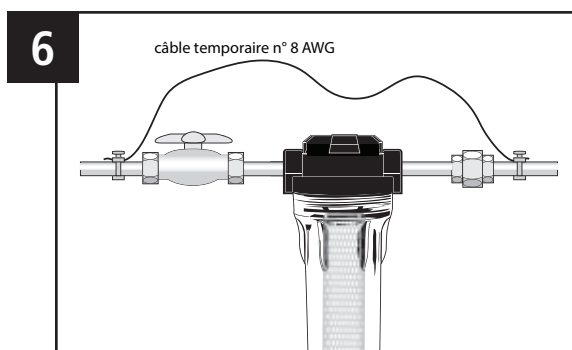
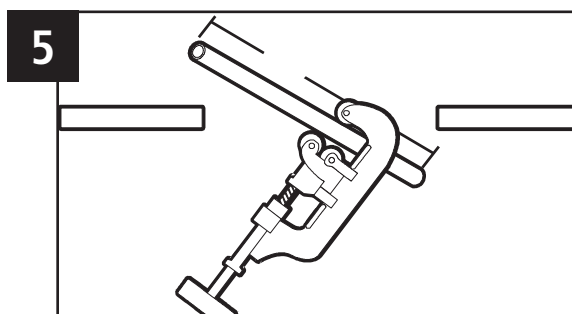
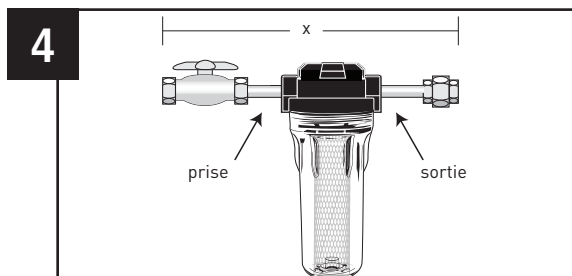
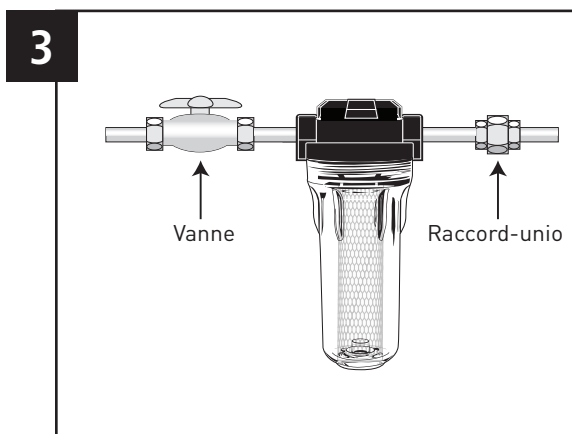
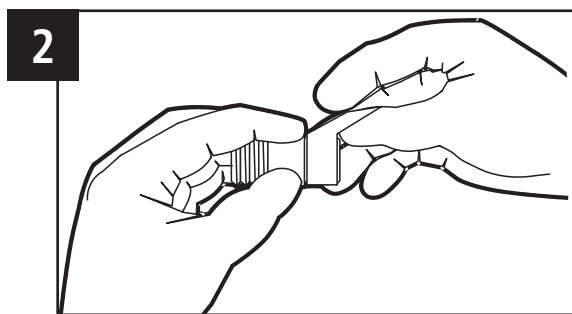
1. Il est recommandé d'installer des valves d'arrêt sur les tuyaux d'arrivée et de sortie du filtre. L'installation représentée est faite avec des tuyaux de cuivre. Le filtre doit être supporté afin de ne pas peser sur les tuyaux. La valve principale d'arrêt d'eau de la maison peut servir de valve d'arrêt d'arrivée.
2. Entourez les filetages de tuyau de chaque raccord avec trois tours de sparadrap dans le sens horaire.
3. Assemblez tous les raccords. Commencez à visser les adaptateurs dans le capuchon à la main. Serrez-les solidement avec une clé. **NE SERREZ PAS TROP.**
4. Mesurez la longueur (indiquée par un X sur le diagramme) en travers des raccords assemblés et soustrayez 1 pouce si vous installez un tuyau de 3/4 de pouce ou 1 1/2 pouce si vous installez un tuyau de 1 pouce. Marquez la section du tuyau à retirer.
5. Fermez la valve d'arrivée d'eau principale et ouvrez un robinet situé sur le tuyau le plus bas de votre maison pour purger le système. Coupez le tuyau à la longueur voulue. Utilisez un coupe-tuyau ou une scie à métaux. Limez ou abrasez les extrémités du tuyau pour vous assurer qu'elles sont lisses et perpendiculaires.

**REMARQUE :** Ayez un seau à proximité pour recueillir l'eau qui pourrait sortir du tuyau.

6. Aligned l'assemblage du filtre avec les extrémités du tuyau en vous assurant que l'ouverture du capuchon marquée IN fait face à l'eau d'arrivée. Il sera nécessaire d'écarter les extrémités du tuyau pour installer l'assemblage du filtre. En utilisant deux clés ajustables, tenez solidement l'adaptateur d'arrivée avec une clé et vissez l'écrou avec la deuxième clé. Répétez la procédure pour l'adaptateur de sortie.

Ouvrez lentement l'arrivée d'eau allant au filtrer et appuyez sur le bouton rouge de dégagement de pression sur le capuchon pour éliminer l'air emprisonné. Regardez s'il y a des fuites. Ouvrez le robinet le plus près et laissez couler pendant 10 minutes, attendez une heure, puis laissez couler de nouveau pendant 10 minutes.

**⚠ AVERTISSEMENT** Risque d'électrocution. Si les tuyaux d'eau servent à mettre le système électrique de la maison à la terre, installez un câble temporaire n° 8 AWG (ou plus gros) autour du filtre (Figure 5). Le câble temporaire doit être raccordé à ses deux extrémités à un raccord pour câble à pression ou à une autre connexion conforme à NEC, CEC et aux codes locaux.



## REPLACEMENT DE LA CARTOUCHE FILTRANTE

La durée de vie de la cartouche dépend du volume d'eau utilisé et des substances se trouvant dans l'eau. Normalement la cartouche devrait être remplacée à intervalles de 90 jours ou moins. Remplacez-la plus souvent si la pression d'eau au robinet commence à diminuer de manière perceptible ou si vous remarquez un changement dans le goût, la couleur ou le débit de l'eau filtrée.

**REMARQUE :** Certains types de bactéries inoffensives attaquent les matériaux cellulosiques. Les cartouches contenant de la cellulose comme les TO1 et les RS1 peuvent sembler se désintégrer, développer une odeur d'égout ou d'œufs pourris ou former un précipité noir dû aux bactéries. Dans ce cas, renseignez-vous auprès du service clientèle d'**OMNIFILTER**.

- A) **(1)** Coupez l'eau en tournant en sens horaire la manette située sur le dessus du boîtier. **REMARQUE :** Ceci coupera l'eau dans tout le logement. Il convient donc de remplir d'abord un seau d'eau pour pouvoir nettoyer le boîtier après l'avoir enlevé. **(2)** Enlevez le fond du boîtier en tournant en sens horaire.
- B) Localisez le grand joint torique **(3)**, enlevez-le, essuyez-le pour enlever le lubrifiant et mettez-le de côté. Jetez la cartouche usée **(4)**. Rincez le fond du boîtier et remplissez-le d'eau à peu près au tiers. Ajoutez 2 cuillères à soupe d'eau de Javel et frottez le couvercle et le fond du boîtier avec une éponge non abrasive ou un chiffon. Rincez soigneusement. Lubrifiez le joint torique **(3)** avec de la graisse au silicone ou de la graisse de plombier propre. Remplacez le joint torique dans la gorge et lissez-le en place avec le doigt. **REMARQUE :** Cette étape est importante pour assurer l'étanchéité correcte du boîtier. Assurez-vous que le joint torique est enfoncé bien à plat dans la gorge. Enfilez la cartouche neuve **(4)** sur la conduite verticale située dans le fond de boîtier.
- C) **(5)** Vissez le fond de boîtier sur le couvercle et serrez-le à la main. **NE SERREZ PAS TROP FORT.** Assurez-vous que la conduite verticale du couvercle s'enfile dans la cartouche. **(6)** Tournez lentement la manette du boîtier d'1/4 tour en sens anti-horaire pour permettre au filtre de se remplir d'eau. **(7)** Appuyez sur le bouton rouge de dépressurisation pour évacuer l'air puis ouvrez la manette à fond en position « ON ». Purgez la cartouche pendant 15 minutes avant utilisation. Avant de partir, vérifiez qu'il n'y a pas de fuite.

## GUIDE DE DÉPANNAGE

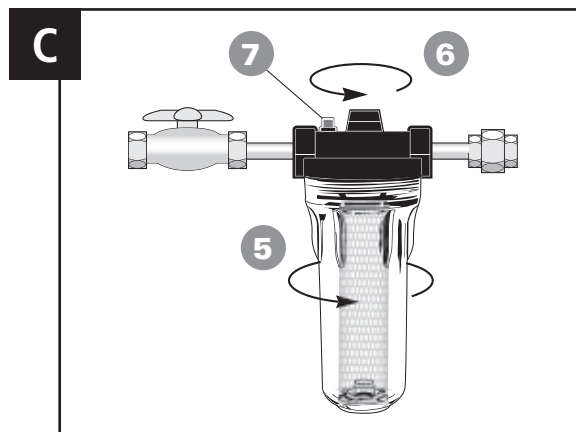
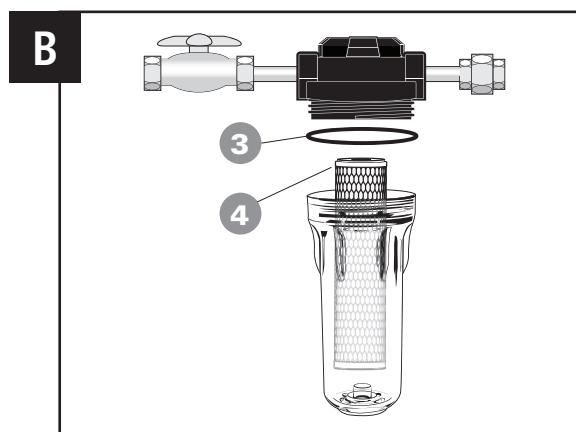
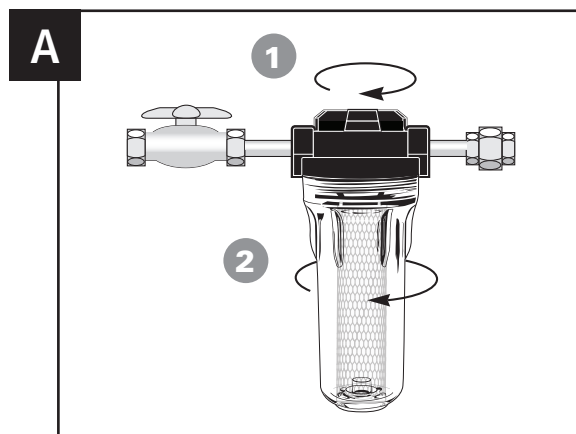
Fuites . . .

**entre le couvercle et le fond du boîtier :**

1. Coupez l'arrivée d'eau et appuyez sur le bouton de dépressurisation. Démontez les fonds de boîtier.
2. Nettoyez le joint torique et lubrifiez-le avec de la graisse au silicone. Nettoyez également la gorge du joint torique avec un chiffon propre. Remettez le joint torique dans sa gorge située au-dessus des filets. Revissez fermement le fond de boîtier sur le couvercle à la main. **NE SERREZ PAS TROP FORT.**
3. Ouvrez l'eau. Si la fuite persiste, ou s'il y a d'autres fuites dans l'appareil, coupez l'arrivée d'eau. Appelez le service client **OMNIFILTER** en composant le 800.279.9404.

**aux raccords d'entrée ou de sortie :**

1. Coupez l'arrivée d'eau. Pour les raccords en laiton, serrez bien les écrous en leur donnant environ un 1/2 tour à la clé.
2. Ouvrez l'eau. Si la fuite persiste, ou s'il y a d'autres fuites dans l'appareil, coupez l'arrivée d'eau. Appelez le service client **OMNIFILTER** en composant le 800.279.9404.



## CARTOUCHES DE RECHANGE POUR OMNIFILTER

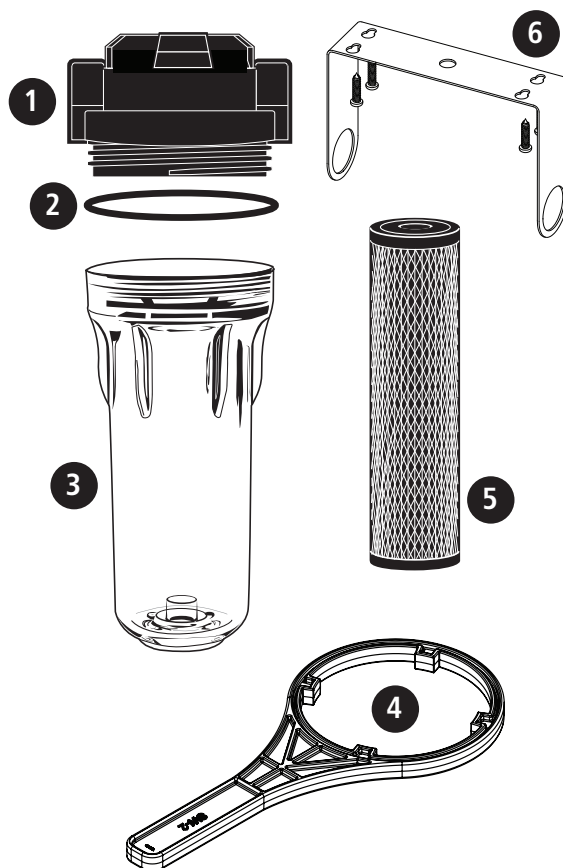
Cartouche	T03	T01	RS2 / RS5	RS14	RS1
Milieu	Imprégné decarbone plissé	Cellulose de carbone	Bobinage fil	Polyspun	Plissé en cellulose
Réduit les sédiments	10 Micron*	5 Micron*	5 Micron*	10 Micron*	20 Micron*
Réduit le goût et l'odeur de chlore	oui	oui	non	non	non
Capacité du filtre	56,781 L 3 mois	56,781 L 3 mois	56,781 L 3 mois	37,854 L 2 mois	56,781 L 3 mois
Débit recommandé	18.9 lpm	18.9 lpm	18.9 lpm	18.9 lpm	18.9 lpm
Usage avec eau de puit	oui	non	oui	oui	non

\*Valeur nominale : Plus la valeur en micron est faible, plus le filtrage est fin.

## PIÈCES DE RECHANGE

Clé	Référence	Description
1	SH154432	Couvercle avec robinet intégré
2	OK25	Joint torique
3	153128	Boîtier transparent
4	OW40	Clé de boîtier
5	T01	Cartouche de rechange
6	U2530	Support de montage

Pour les pièces de rechange; contactez votre détaillant **OMNIFILTER** le plus proche ou appelez le 800.279.9404.







## Limited 5 Year Warranty

**OMNIFILTER** warrants to the original owner (under normal use): Water Filter Housings to be free from defects in material and/or workmanship for five (5) years from the date of purchase. Any replacement products furnished will be free from defects in material and/or workmanship for the remainder of the original warranty period. This warranty does not cover: (1) filter cartridges (2) damage due to lightning or other conditions beyond the control of **OMNIFILTER** (3) defects not reported within the above time period, (4) items manufactured by other companies, (5) problems arising from failure to comply with **OMNIFILTER** instructions, (6) problems and/or damage arising from acts of nature, abuse, misuse, negligence or accident by any party other than **OMNIFILTER**, (7) problems and/or damage resulting in whole or in part from alteration, modification, repair or attempted alteration, modification or repair by any party other than **OMNIFILTER**, (8) noncompliance with applicable codes/ordinances.

If a defect in workmanship and/or material in a product or part covered by the warranty should arise, **OMNIFILTER**, at its sole discretion, will repair or replace the defective product or part (**OMNIFILTER** may consider, in good faith, the customer's preference).

All claimed defective product must: (1) be authorized for return by **OMNIFILTER** with an RGA number (2) include proof of the purchase date of the product or part (3) be returned to **OMNIFILTER** prior to the expiration of the warranty date, at the customer's expense, shipment pre-paid, (4) be accompanied by a letter detailing the Model Number, Serial Number (if any), and a brief description of the problem.

TO THE MAXIMUM EXTENT PERMITTED BY APPLICABLE LAW, **OMNIFILTER** DISCLAIMS ALL OTHER WARRANTIES, WHETHER EXPRESS OR IMPLIED, INCLUDING, BUT NOT LIMITED TO, THE IMPLIED WARRANTY OF MERCHANTABILITY AND FITNESS FOR A PARTICULAR PURPOSE, WITH REGARD TO THE PRODUCTS, PARTS AND ANY ACCOMPANYING WRITTEN MATERIALS.

To the maximum extent permitted by applicable law, **OMNIFILTER** shall not be liable for any damages whatsoever (including, but not limited to, loss of time, inconvenience, expenses, labor or material charges incurred in connection with the removal or replacement of the Water Filter Housing, special, incidental, consequential, or indirect damages for personal injury, loss of business profits, business interruption, loss of business information, or any other pecuniary loss) arising out of the use of or inability to use the defective products or parts, even if **OMNIFILTER** has been advised of the possibility of such damages.

**OMNIFILTER's** maximum liability under any provision of this Limited Warranty shall be limited to the amount actually paid for the Water Filter Housing.

NOTE: Because some states do not allow the exclusion or limitation of incidental or consequential damages, the above limitations or exclusions may not apply.

THIS WARRANTY GRANTS SPECIFIC LEGAL RIGHTS, AND OTHER RIGHTS MAY APPLY. SUCH RIGHTS VARY FROM STATE TO STATE.

For servicing under this warranty, return any defective part to YOUR DEALER within the five-year period referred to above.

SEE BELOW INDIVIDUAL WARRANTY AS IT PERTAINS TO YOUR **OMNIFILTER** PRODUCT.

5-YEAR: U25

To register your filter: go to  
[www.omnifilter.com/warranty\\_card.html](http://www.omnifilter.com/warranty_card.html)

## Garantía Limitada De 5 Años

**OMNIFILTER** garantiza al comprador original (bajo uso normal): que los portafiltros de agua están libres de defectos de material y/o de mano de obra por un período de cinco (5) años a partir de la fecha de compra. Todo producto de reemplazo suministrado permanecerá libre de defectos de material y/o mano de obra por el tiempo restante del período original de garantía. Esta garantía no cubre: (1) los cartuchos filtrantes (2) los daños ocasionados por relámpagos u otras condiciones que estén fuera del control de **OMNIFILTER** (3) los defectos no comunicados durante el período mencionado anteriormente, (4) los artículos fabricados por otras empresas, (5) los problemas que surjan por no cumplir las instrucciones de **OMNIFILTER**, (6) los problemas y/o daños que surjan de actos de la naturaleza, abuso, mal uso, negligencia o accidente por parte de cualquier parte fuera de **OMNIFILTER**, (7) los problemas y/o daños que surjan en su totalidad o en parte debido a alteraciones, modificaciones, reparaciones o intentos de alteración, modificación o reparación por cualquier parte fuera de **OMNIFILTER**, (8) el incumplimiento de los códigos u ordenanzas que apliquen.

Si surgiera un defecto de fabricación y/o de material en un producto o pieza cubiertos por esta garantía, **OMNIFILTER**, a discreción propia, reparará o reemplazará el producto o la pieza defectuosos (**OMNIFILTER** pudiera considerar, de buena fe, la preferencia del cliente).

Todo producto que se reclame como defectuoso debe: (1) recibir un número de devolución RGA autorizado por **OMNIFILTER** antes de devolverse (2) incluir una prueba de la fecha de compra del producto o de la pieza (3) devolverse a **OMNIFILTER**, a costa del cliente y con los gastos de envío prepagados, antes de la fecha de vencimiento de la garantía, (4) estar acompañado de una carta que detalle el número de modelo, el número de serie (si lo tiene) junto con una explicación breve del problema.

DENTRO DEL LÍMITE MÁXIMO PERMITIDO POR LA LEY APLICABLE, **OMNIFILTER** RECHAZA TODA OTRA GARANTÍA, YA SEA EXPRESA O IMPLÍCITA, INCLUSO, PERO SIN ESTAR LIMITADA A, UNA GARANTÍA IMPLICADA DE COMERCIALIZACIÓN Y ADAPTABILIDAD PARA UN OBJETIVO EN PARTICULAR, CON RESPECTO A LOS PRODUCTOS, PIEZAS Y CUALQUIER MATERIAL ESCRITO QUE LE ACOMPAÑE.

Dentro del límite máximo permitido por la ley aplicable, **OMNIFILTER** no se hace responsable de ningún daño (incluso, pero sin limitarse a, la pérdida de tiempo, incomodidad, gastos, cargos de mano de obra o de materiales que pudieran ocurrir relacionados con la remoción o reemplazo del portafiltro de agua, daños especiales, incidentales, consecuentes, o indirectos debidos a lesión personal, pérdida de ganancia de negocios, interrupción de negocios, pérdida de información comercial, o cualquier otra pérdida pecuniaria) que surja del uso o de la incapacidad de usar los productos o las piezas defectuosos, incluso si se ha notificado a **OMNIFILTER** de las probabilidades de tales daños.

La responsabilidad máxima de **OMNIFILTER** bajo cualquier disposición de esta garantía limitada está limitada a la cantidad real pagada por el portafiltro de agua.

NOTA: Debido a que algunos estados no permiten la exclusión ni la limitación de los daños incidentes o consecuentes, las limitaciones mencionadas anteriormente pudieran no aplicar.

ESTA GARANTÍA BRINDA DERECHOS LEGALES ESPECÍFICOS, Y PUDIERAN APLICAR OTROS DERECHOS. TALES DERECHOS VARIAN DE ESTADO A ESTADO.

Para obtener servicio bajo esta garantía, devuelva toda pieza defectuosa a su DISTRIBUIDOR dentro del período de cinco años mencionado anteriormente.

VÉASE A CONTINUACIÓN LA GARANTÍA INDIVIDUAL PERTINENTE A SU PRODUCTO **OMNIFILTER**.

5-años U25

Pour enregistrer votre filtre,  
[www.omnifilter.com/warranty\\_card.html](http://www.omnifilter.com/warranty_card.html)

## Garantie Limitée De 5 Ans

**OMNIFILTER** garantie à l'utilisateur initial (sous conditions d'usage normal) que les boîtiers de filtre à eau sont exempts de vices de matière et de main d'œuvre pour une durée de 5 (cinq) ans à partir de la date d'achat. Tout produit de rechange fourni sera garanti contre les vices de matière et de main d'œuvre pour la durée restante de la garantie d'origine. Cette garantie ne couvre pas : (1) les cartouches filtrantes (2) les dégâts dus à la foudre ou autres événements indépendants de **OMNIFILTER** (3) les vices non signalés durant la période de garantie mentionnée ci-dessus (4) les articles fabriqués par d'autres sociétés, (5) les problèmes résultants du non suivi des instructions de **OMNIFILTER**, (6) les problèmes ou dégâts causés par des catastrophes naturelles, un mauvais traitement, une mauvaise utilisation, une négligence ou un accident causé par qui que ce soit autre que **OMNIFILTER**, (7) les problèmes ou dégâts résultants complètement ou en partie d'un changement, d'une modification, d'une réparation ou d'une tentative de changement, de modification ou de réparation par qui que ce soit autre que **OMNIFILTER**, (8) la non conformité aux règlements ou décrets en vigueur.

En cas de vice de matière ou de main d'œuvre sur un produit (ou une pièce) couvert par la garantie, **OMNIFILTER**, à sa seule discrétion, réparera ou remplacera le produit (ou la pièce) défectueux (**OMNIFILTER** peut prendre en compte, en toute bonne foi, la préférence du client).

Toutes les réclamations pour produits défectueux doivent : (1) en cas de renvoi, être autorisées par **OMNIFILTER** avec un numéro de renvoi, (2) inclure la preuve de la date d'achat du produit ou de la pièce (3) être renvoyées à **OMNIFILTER** avant la date d'expiration de la garantie aux frais du client, en envoi prépayé, (4) accompagnées d'une lettre détaillant le numéro de modèle, le numéro de série s'il existe et une brève description du défaut.

DANS LES LIMITES PERMISES PAR LES LOIS EN VIGUEUR, **OMNIFILTER** NE RECONNAÎT AUCUNE AUTRE GARANTIE QU'ELLE SOIT EXPLICITE OU IMPLICITE, Y COMPRIS MAIS SANS Y ÊTRE LIMITÉ, TOUTE GARANTIE IMPLICITE QUE LE PRODUIT, LES PIÈCES OU LES DOCUMENTS ÉCRITS LES ACCOMPAGNANT SONT COMMERCIALISABLES ET QU'IL CONVIENT À UN USAGE PARTICULIER.

Dans les limites permises par les lois en vigueur, **OMNIFILTER** ne saurait être tenu pour responsable d'aucun dommage quel qu'il soit (y compris, mais sans y être limité, perte de temps, nuisance, frais, frais de main d'œuvre ou de matériaux engagés pour le démontage ou le remplacement du boîtier de filtre à eau, dommages directs ou indirects ou spéciaux liés à des blessures corporelles, pertes de bénéfices des sociétés, interruption de service des sociétés, perte de données commerciales ou autre perte pecuniarie) survenant à la suite de l'utilisation ou de l'impossibilité d'utiliser des produits ou des pièces, même au cas où **OMNIFILTER** aurait été avisé de la possibilité de tels dommages.

La responsabilité maximale de **OMNIFILTER** sous les dispositions de cette garantie limitée se borne au montant réel payé pour l'acquisition du boîtier de filtre à eau.

REMARQUE : Parce que certains états n'autorisent pas l'exclusion ou la limitation des dommages directs ou indirects, les limitations ou exclusions mentionnées ci-dessus ne s'appliquent pas forcément à vous.

CETTE GARANTIE VOUS DONNE DES DROITS SPÉCIFIQUES ET IL SE PEUT QUE VOUS AYEZ D'AUTRES RECOURS LÉGAUX. CES DROITS VARIENT D'ÉTAT À ÉTAT.

Pour faire effectuer des réparations couvertes par cette garantie, rappez toute pièce défectueuse à VOTRE DISTRIBUTEUR durant la période de cinq ans mentionnée ci-dessus.

VOIR CI-DESSOUS LA GARANTIE INDIVIDUELLE SE RAPPORTANT À VOTRE PRODUIT **OMNIFILTER**.

5-ans U25

Para registrar su filtro: vaya a  
[www.omnifilter.com/warranty\\_card.html](http://www.omnifilter.com/warranty_card.html)



13845 BISHOPS DR., SUITE 200, BROOKFIELD, WI 53005  
OMNIFILTER.COM | CUSTOMER CARE: 800.279.9404 | tech-support@pentair.com

© 2018 Pentair Residential Filtration, LLC. All rights reserved.

For a detailed list of where Pentair trademarks are registered, please visit [waterpurification.pentair.com/brands](http://waterpurification.pentair.com/brands). Pentair trademarks and logos are owned by Pentair plc or its affiliates. Third party registered and unregistered trademarks and logos are the property of their respective owners.

SH147638 REV B JL18